

LED 耐壓防爆逃生指示燈 (3W)

Explosion-Proof Escape Indicator(3W)



認證 Certificates

IP66

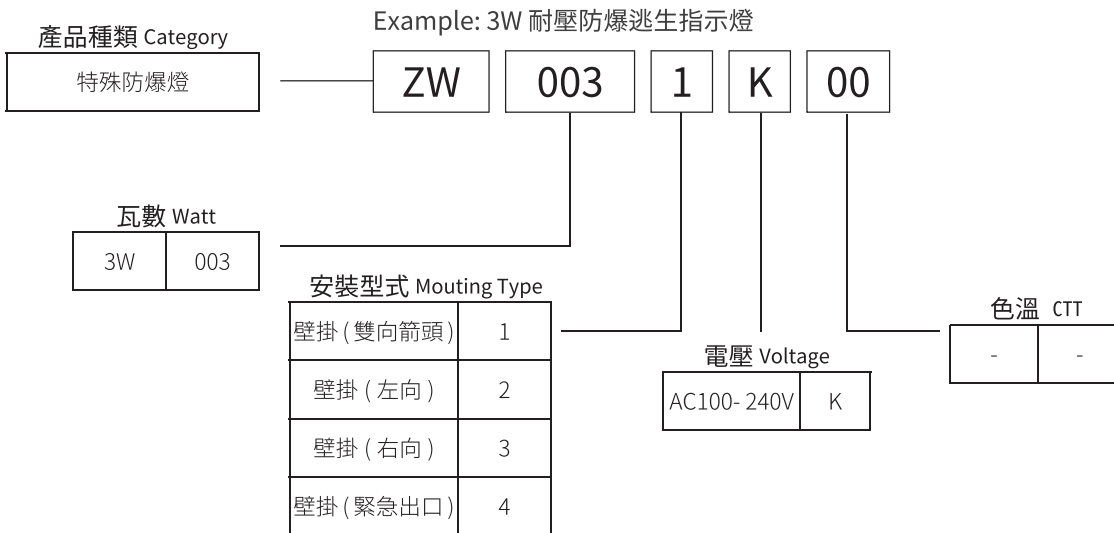


消防
認證

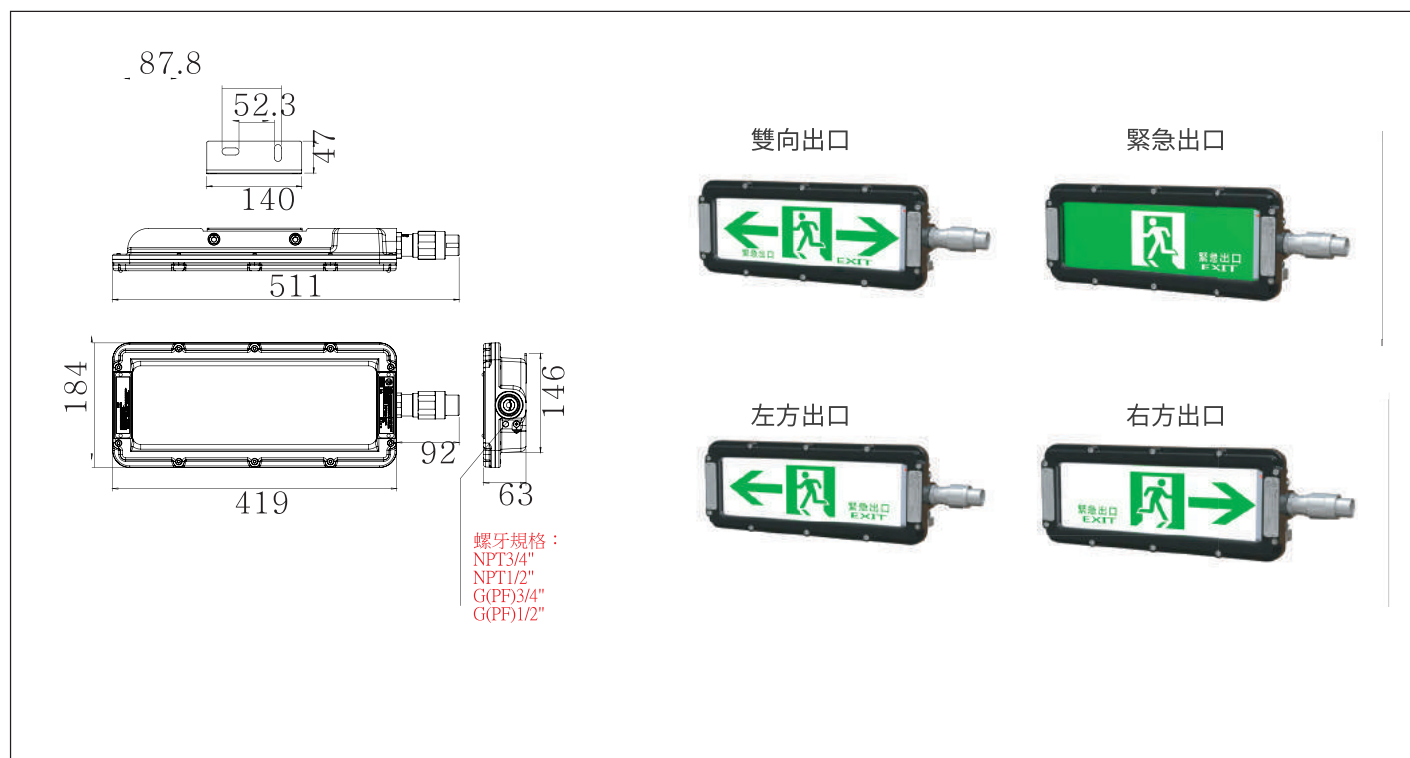
產品基本規格 Basic Specification

<p>應用場所 Application 氣體防爆等級 Gas Explosion-Proof Level: Ex d IIC T6 Gb、Zone 1, Zone 2 粉塵防爆等級 Dust Explosion-Proof Level: Ex tD A21 IP66 T80° C、Zone 21, Zone22 應用場所 Applicable area: 適用於易燃場所停電時之緊急照明。 電池 3.6V/800mAh 鎳鎘電池 1.5 小時。蓄電 1.5 小時 / 充飽放電 工作溫度 Operating Temperature: -20°C to 40°C</p>	<p>機構規格 Mechanical 外殼 Housing: 鋁合金 Aluminum Alloy 燈罩鏡片材質 Lens: 耐熱耐撞擊強化玻璃 Temperature-resistant pressed glass 安裝型式 Setting Types: — 重量 Weight: 7 Kg</p>
<p>光學規格 Optical 流明值 Lumen: — 色溫 CCT: — 演色性 CRI: — 發光角度 Beam Angle: —</p>	<p>電學規格 Electrical 電壓 Voltage: AC100-240V 瓦數 Watt: 3W 功率因數 Power Factor: >0.9 頻率 Frequency: 50/60 Hz</p>

型號編碼規則 Model Number Code Rule



產品安裝型式圖 Mounting Dimensions



技術細節與產品編號 Technical specification and Material Code

	瓦數	電壓	流明	發光角度
	3W	100-240V	-	-
	色溫	演色性	效率	重量
	-	-	-	7Kg

安裝型式 Mounting Type	型號編碼 Model Code	統購料號 Material Code
壁掛 (雙向箭頭)	ZW0031K00(L52)	LAMWO417
壁掛 (左向箭頭)	ZW0032K00(L53)	LAMWO418
壁掛 (右向箭頭)	ZW0033K00(L54)	LAMWO419
壁掛 (緊急出口)	ZW0034K00(L62)	LAMWO423